

# Hy.- Funktionsschaltpläne Arbeitshydraulik CM 1650

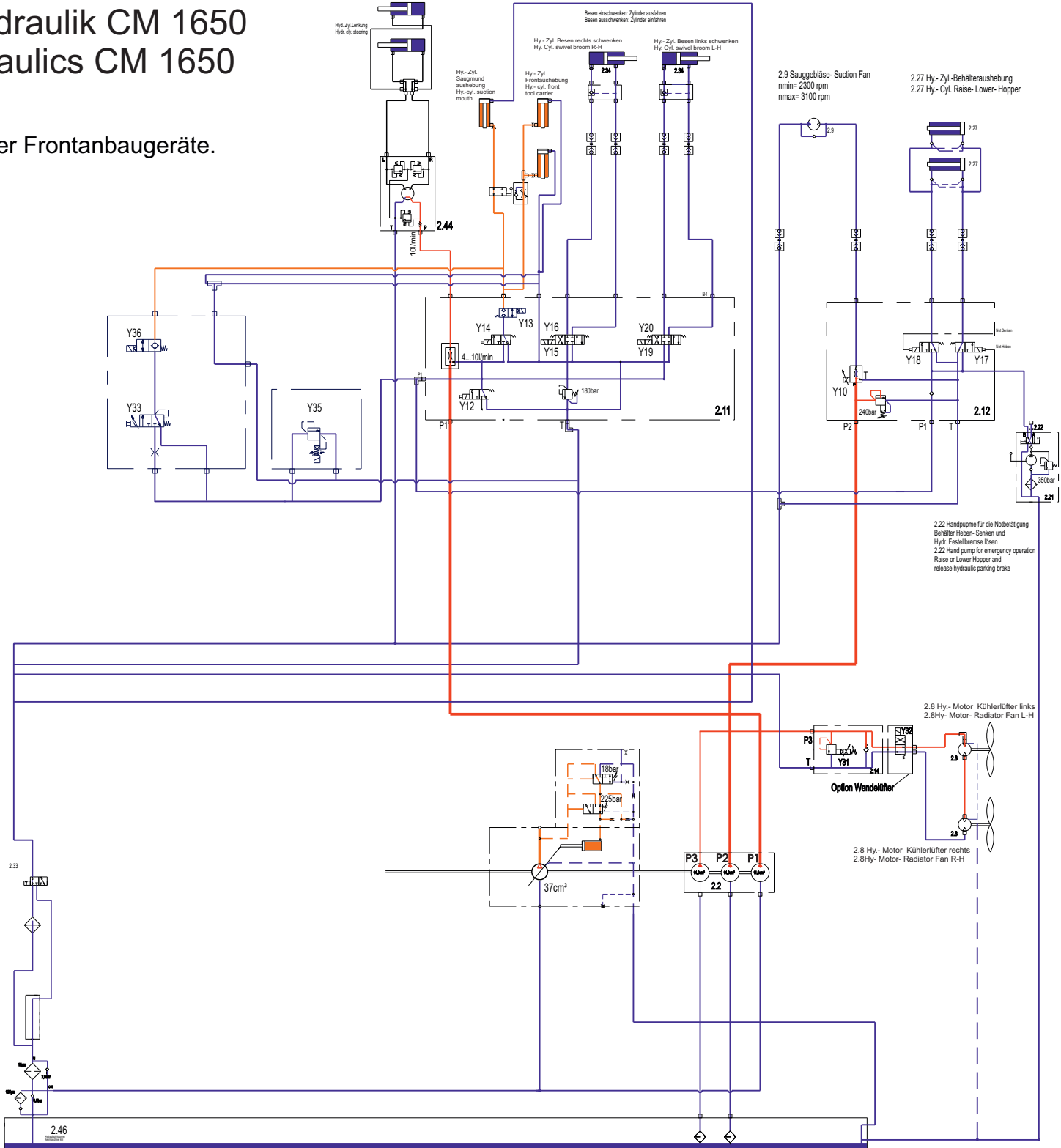
## Hy.- Functional diagrams Work hydraulics CM 1650

### 1. Option Anpressdruckverstellung

Frontaushebung 1459.31, zur gezielten Entlastung der Frontanbaugeräte.  
 Verstellbereich 0- 150 kg.  
 Funktion: Frontgeräteträger angehoben.

### 1. Option: Pressure control front tool carrier

1459.31, for defined unloading  
 of front implements e.g. Citycleaner.  
 Variable adjustment 0 to- 150 kg.  
 Function: Front tool carrier raised.



Saugseite vom Hydrauliköltank oder Rücklauf zum Hydrauliköltank  
 Suction side from Hy.-Oil Tank or backflow to Hy.- Oil Tank

Interner Systemdruck durch Front- Anbaugeräte  
 Internal system pressure from front attachments

Förderseite von der Pumpe  
 Flow side from pump

# Hy.- Funktionsschaltpläne Arbeitshydraulik CM 1650

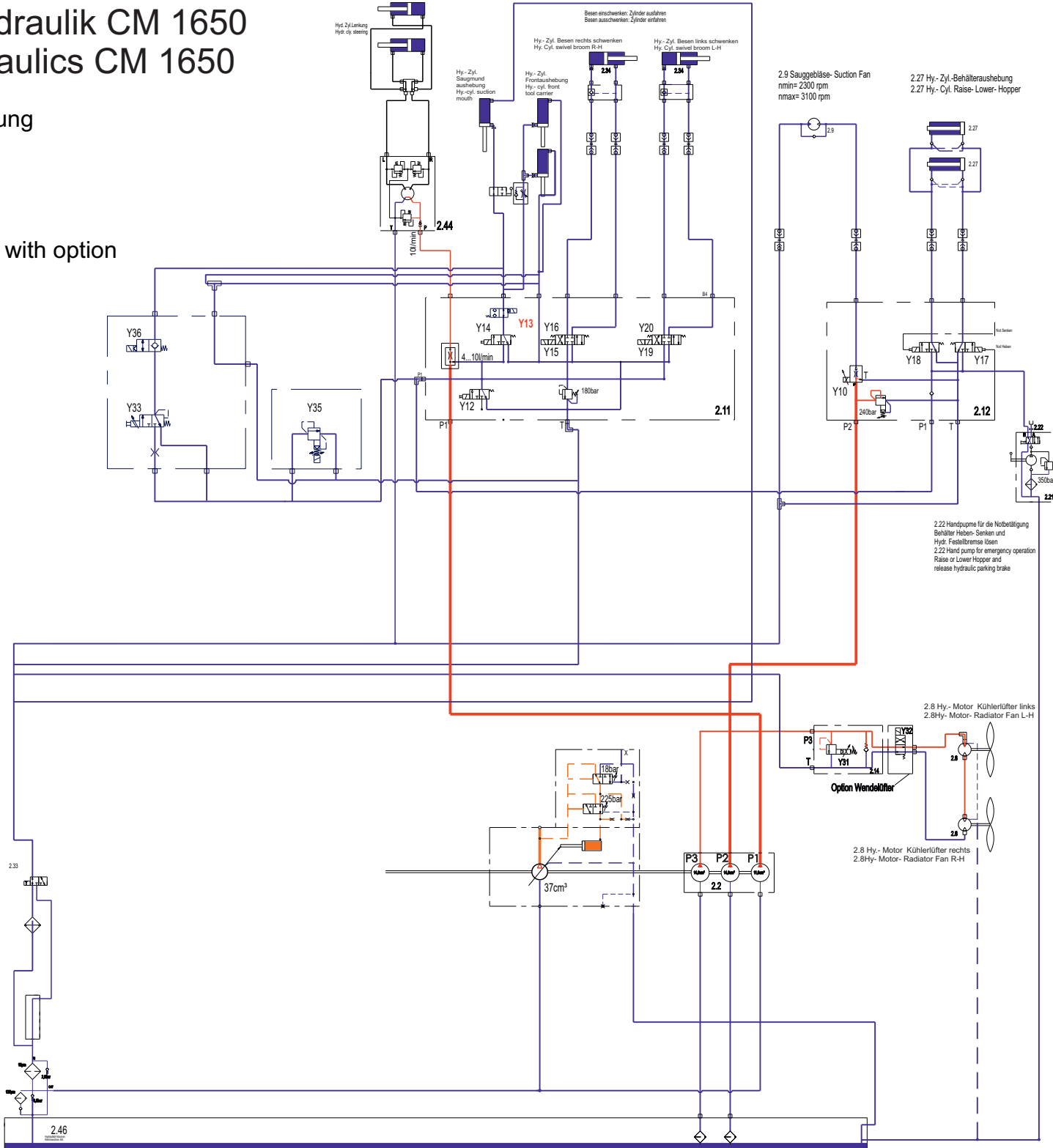
## Hy.- Functional diagrams Work hydraulics CM 1650

2. Funktion: Frontgeräteträger senken Schwimmstellung mit Option Anpressdruckverstellung 1459.31.

Y13 bestromt- an

2. Function: Lower front tool carrier - floating position with option Pressure control front tool carrier 1459.31.

Y13 energised- on.



Saugseite vom Hydrauliköltank oder Rücklauf zum Hydrauliköltank  
Suction side from Hy.-Oil Tank or backflow to Hy.- Oil Tank

Interner Systemdruck durch Front- Anbaugeräte  
Internal system pressure from front attachments

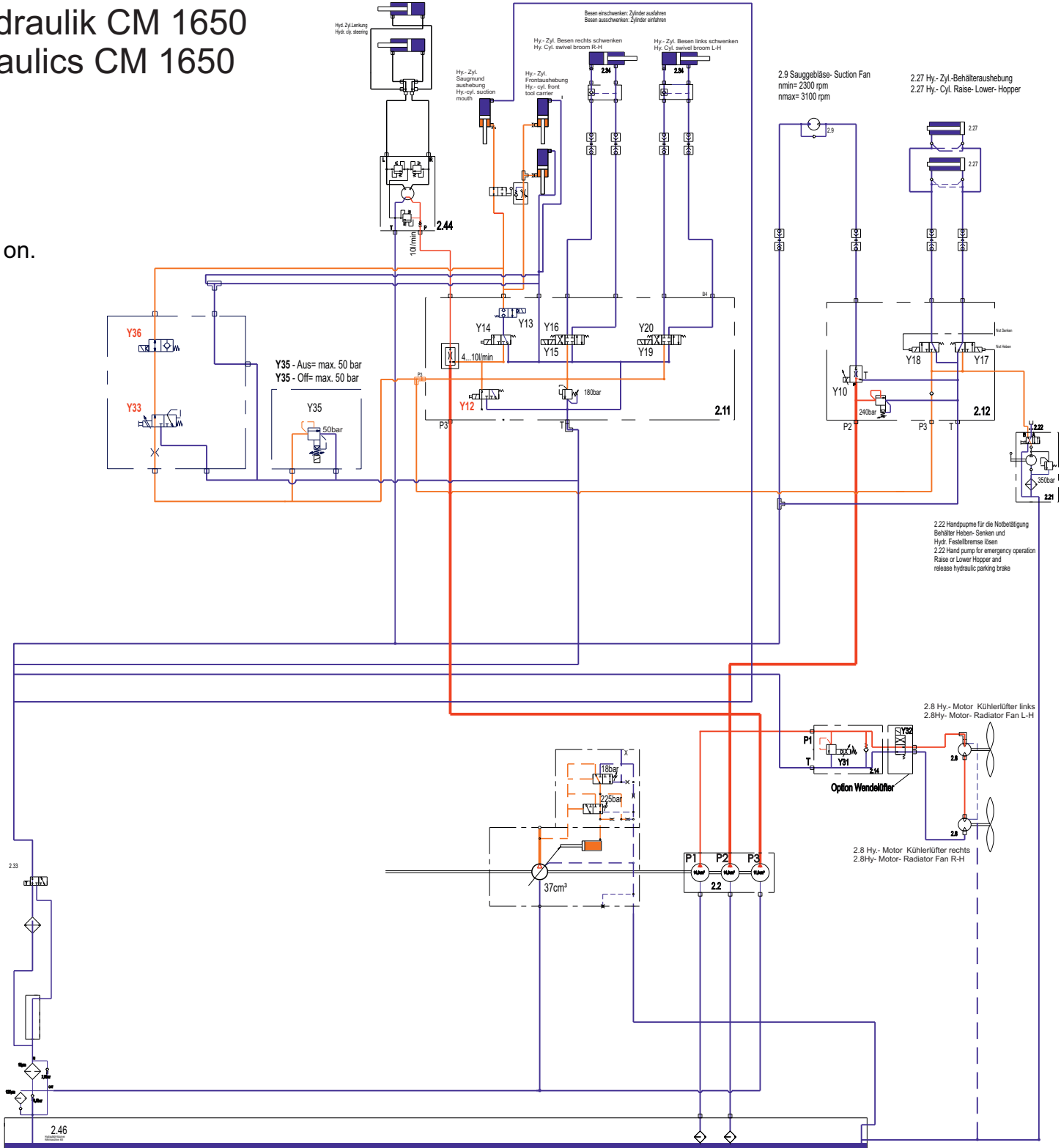
Förderseite von der Pumpe  
Flow side from pump

# Hy.- Funktionsschaltpläne Arbeitshydraulik CM 1650

## Hy.- Functional diagrams Work hydraulics CM 1650

3. Funktion: Entlastung Frontgeräteträger aktiv- an.  
 Entlastung 0 bis 50 kg,  
 mit Option Anpressdruckverstellung 1459.31.  
 Magnetventile Y12, Y33, Y36 bestromt-an.

3. Function: Pressure control front tool carrier active- on.  
 Unload control 0 to 50kg,  
 with option pressure control front tool carrier  
 Solenoid valves Y12, Y33, Y36 energized- on.



**Saugseite vom Hydrauliköltank oder Rücklauf zum Hydrauliköltank**  
 Suction side from Hy.-Oil Tank or backflow to Hy.- Oil Tank

**Interner Systemdruck durch Front- Anbaugeräte**  
 Internal system pressure from front attachments

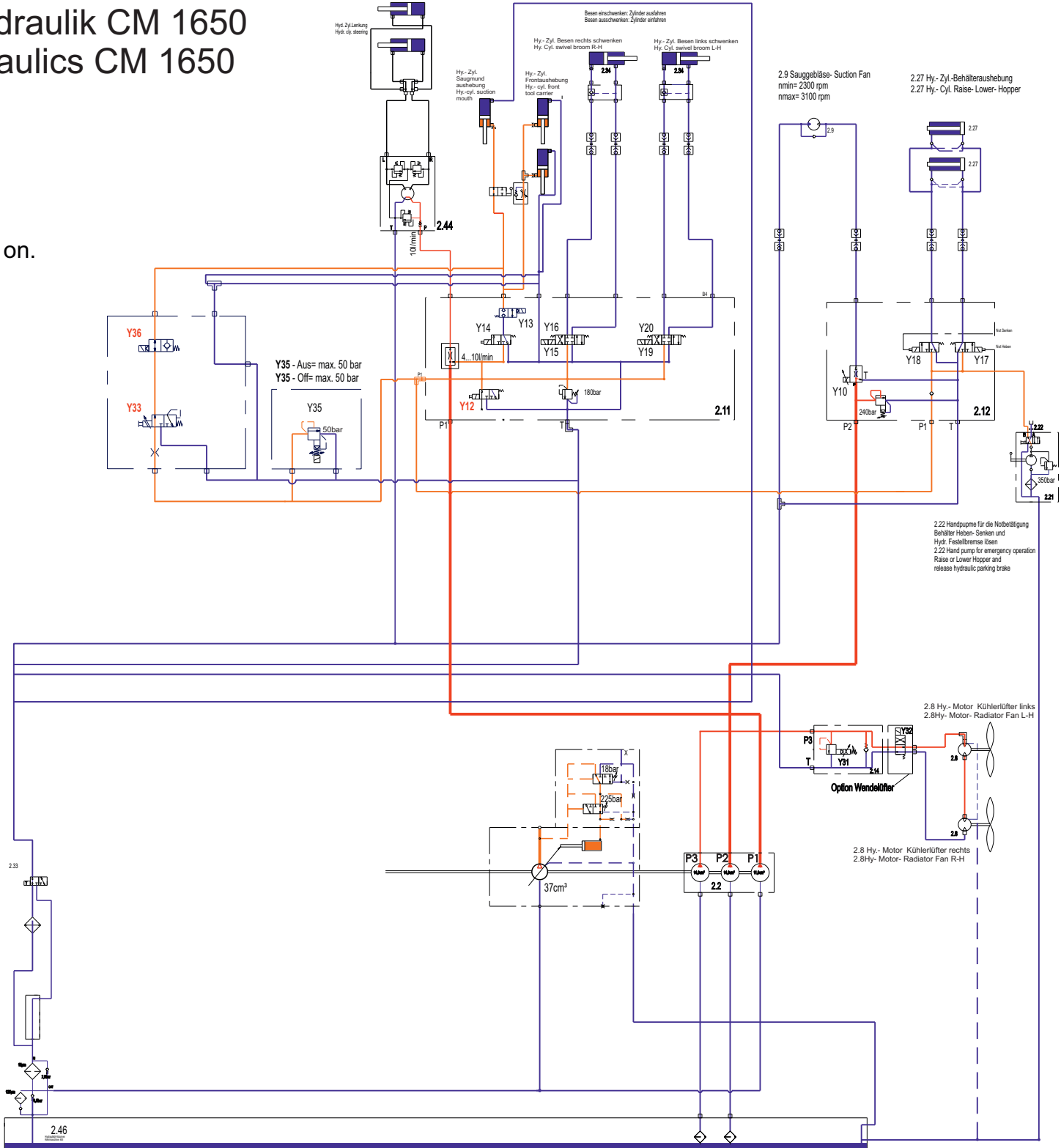
**Förderseite von der Pumpe**  
 Flow side from pump

# Hy.- Funktionsschaltpläne Arbeitshydraulik CM 1650

## Hy.- Functional diagrams Work hydraulics CM 1650

4. Funktion: Entlastung Frontgeräteträger aktiv- an.  
 Entlastung 0 bis 50 kg,  
 mit Option Anpressdruckverstellung 1459.31.  
 Magnetventile **Y12, Y33, Y36** bestromt-an.

4. Function: Pressure control front tool carrier active- on.  
 Unload control 0 to 50kg,  
 with option pressure control front tool carrier  
 Solenoid valves **Y12, Y33, Y36** energized- on.

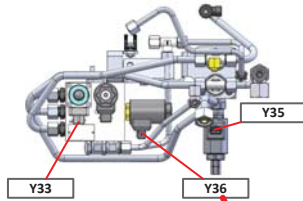


**Saugseite vom Hydrauliköltank oder Rücklauf zum Hydrauliköltank**  
 Suction side from Hy.-Oil Tank or backflow to Hy.- Oil Tank

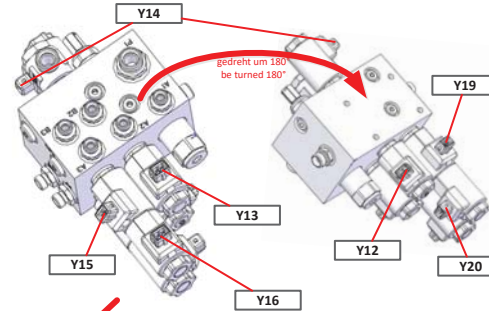
**Interner Systemdruck durch Front- Anbaugeräte**  
 Internal system pressure from front attachments

**Förderseite von der Pumpe**  
 Flow side from pump

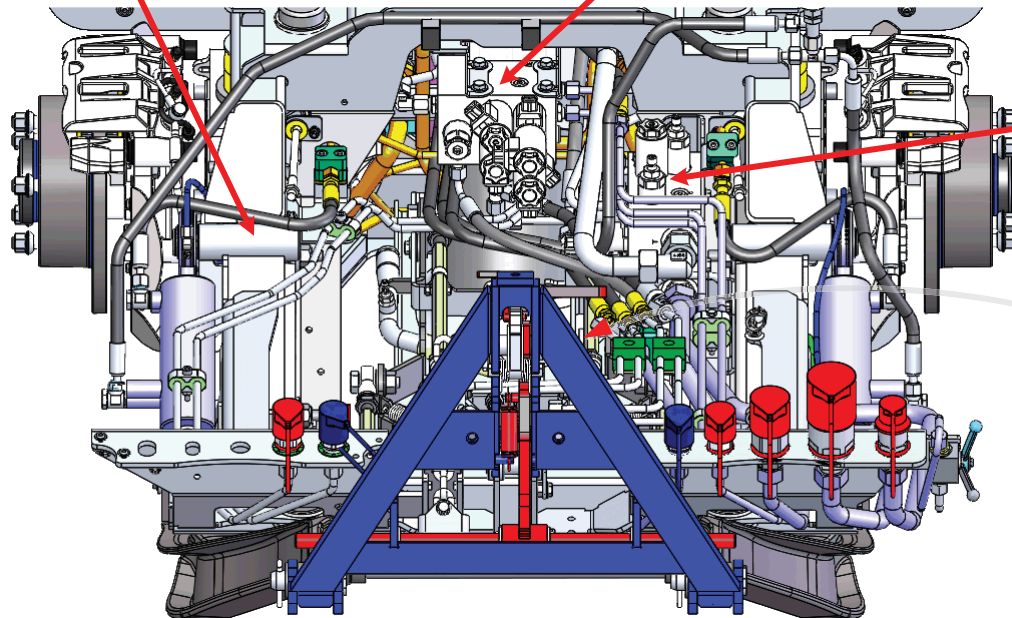
Hydraulik Anbaugeräte Entlastung (Option)  
hydraulic attachments discharge (option)



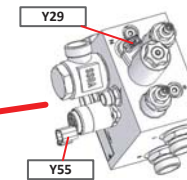
Hydraulik Steuerblockvorderwagen  
hydraulic control block front vehicle

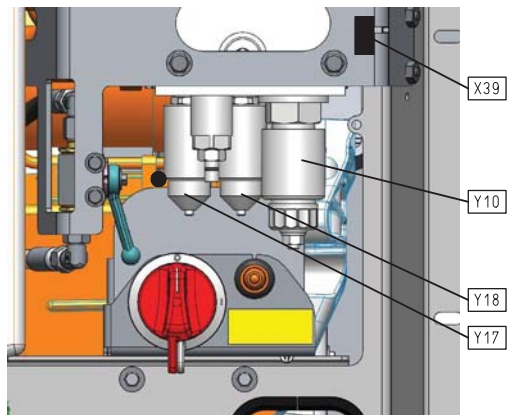
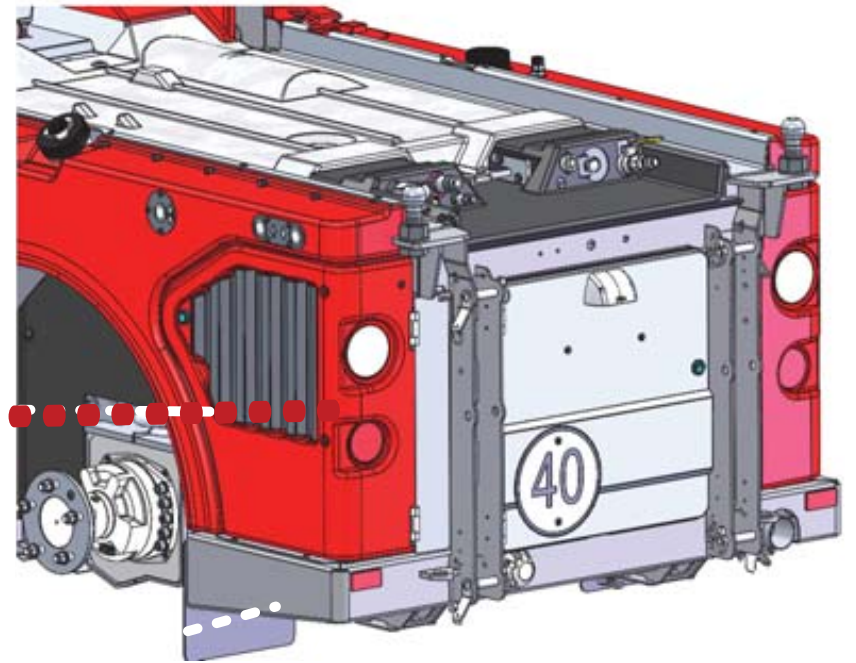
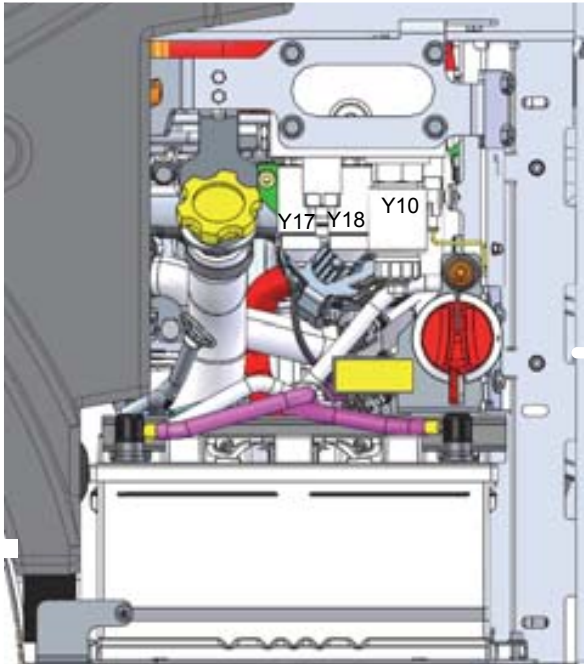


Vorderwagen  
front vehicle

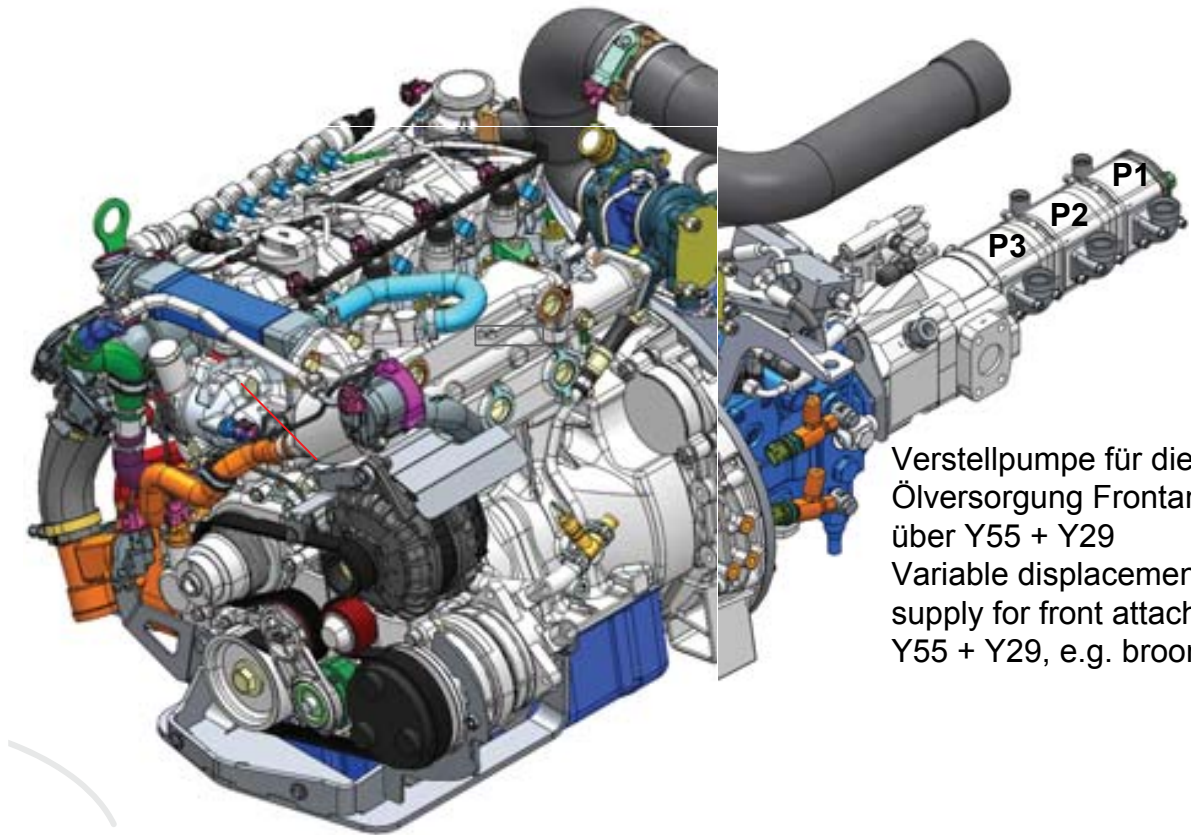


Hydraulik rotatorisch Front  
hydraulic rotatory front









Verstellpumpe für die  
Ölversorgung Frontanbaugeräte  
über Y55 + Y29  
Variable displacement pump oil  
supply for front attachment via  
Y55 + Y29, e.g. broom drive

Messwerte der Magnetventile für die Arbeitshydraulik: Option Anpressdruckverstellung Frontgeräteträger 1459.31  
Measured values of the solenoid valves for the work hydraulics: Option pressure control front tool carrier 1459.31

	Beschreibung- Description MV= Magnetventil- SV= Solenoid Valve	Spannung Voltage (V)	Stromstärke (A) Current Flow (A)	Widerstand der Spule Resistance Coil (Ω)
	Funktion: Frontgeräteträger (FGT). Senken- Schwimmstellung. MV- <b>Y13 bestromt- an.</b>  Function: Lower front tool carrier (FTC), floating position FTC. SV- <b>Y13 energized- on</b>			
Y13	MV Geräteträger (FGT) senken;  FGT Schwimmstellung.	12V	1350 mA	9,0Ω (Ohm)
<b>Achtung: Eine Messtoleranz von +/- 20% durch unterschiedliche Meßgeräte ist möglich!</b> <b>Caution: A measuring tolerance of +/- 20% due to different measuring devices!</b>				



Messwerte der Magnetventile für die Arbeitshydraulik: Option Anpressdruckverstellung Frontgeräteträger 1459.31  
Measured values of the solenoid valves for the work hydraulics: Option pressure control front tool carrier 1459.31

	<b>Beschreibung- Description</b> MV= Magnetventil- SV= Solenoid Valve	<b>Spannung</b> <b>Voltage (V)</b>	<b>Stromstärke (A)</b> <b>Current Flow (A)</b>	<b>Widerstand der Spule</b> <b>Resistance Coil (Ω)</b>
	Funktion: Frontgeräteträger (FGT) heben mit Option 1459.31. MV- Y12, Y13, Y14 und Y35 bestromt- an.  Funtion: Raise front tool carrier with option 1459.31 SV- Y12, Y13, Y14, Y35 energized- on.			
Y12	MV Umlauf Geräteträger- Arbeitshydraulik ein. SV front tool carrier circulation- work hydraulics on.	12V	2000mA	6,0Ω (Ohm)
Y13	MV Geräteträger (FGT) senken; FGT Schwimmstellung. SV lower front tool carrier (FTC), FTC floating position.	12V	1350 mA	9,0Ω (Ohm)
Y14	MV Frontgeräteträger heben (FGT heben) SV valve raise front tool carrier (FTC up)	12V	2000mA	6,0Ω (Ohm)
Y35	MV Druckzuschaltung auf 200 bar SV Pressure switchover to 200 bar	12V	2000mA	6,0Ω (Ohm)

**Achtung: Eine Messtoleranz von +/- 20% durch unterschiedliche Meßgeräte ist möglich!**  
**Caution: A measuring tolerance of +/- 20% due to different measuring devices!**

Messwerte der Magnetventile für die Arbeitshydraulik: Option Anpressdruckverstellung Frontgeräteträger 1459.31  
 Measured values of the solenoid valves for the work hydraulics: Option pressure control front tool carrier 1459.31

	<b>Beschreibung- Description</b> MV= Magnetventil- SV= Solenoid Valve	<b>Spannung</b> <b>Voltage (V)</b>	<b>Stromstärke (A)</b> <b>Current Flow (A)</b>	<b>Widerstand der Spule</b> <b>Resistance Coil (Ω)</b>
	Funktion: Druckentlastung Frontgeräteträger. Entlastung 0- 50 kg. MV- Y12, Y33, Y36 bestromt- an.  Function: Pressure relief front tool carrier. Unload control 0 to 50 kg. SV- Y12, Y33, Y36 energized- on.			
Y12	MV Umlauf Geräteträger- Arbeitshydraulik ein.  SV front tool carrier circulation- work hydraulics on.	12V	2000mA	6,0Ω (Ohm)
Y33	Prop.- MV Entlastung Frontgeräteträger  Prop.- SV- relief front tool carrier	0- 4,25V	0- 700mA	6,0Ω (Ohm)
Y36	MV Schwimmstellung Frontgeräteträger bei Option 1459.31  SV floating position front tool carrier with option 1459.31	12V	1350mA	9,0Ω (Ohm)
<b>Achtung: Eine Messtoleranz von +/- 20% durch unterschiedliche Meßgeräte ist möglich!</b> <b>Caution: A measuring tolerance of +/- 20% due to different measuring devices!</b>				